

1.0 Service Factor (SF) • Available in 115/230V • TEFC

Squirrel Cage • Class F • IP54 • IEC - CEI - UNEL MEC - CSA Approved - (UL recognized are Class 'B')

See page 25 for dimensional drawings

2 POLE - 3600 RPM

Part Number	HP	Weight (lbs)	Run Cap (µf)	Start Cap (µf)	Current Relay	List Price \$
DVE 63 C2	0.15	11	8	30+20%	SE01	760.00
DVE 63 S2	0.25	12	10	30+20%	SE01	773.00
DVE 63 L2	0.33	12	16	53+20%	SE01	802.00
DVE 71 C2	0.50	16	25	53+20%	SE01	917.00
DVE 71 S2	0.75	19	20	40	SE02	985.00
DVE 80 C2	1.00	25	31.5	108+20%	SE01	1,133.00
DVE 80 S2	1.50	33	50	161+20%	SE01	1,226.00
DVE 90S C2	1.50	34	70	124+20%	SE02	1,311.00
DVE 90L S2	2.00	40	70	161+20%	SE02	1,411.00
DVE 90L L2	2.50	41	40	161+20%	SE02	1,523.00
DVE90L A2	3.00	43	60	161+20%	SE02	1,676.00
DVE 100L C2	3.00	54	50	161+20%	SE01	1,734.00

4 POLE - 1800 RPM

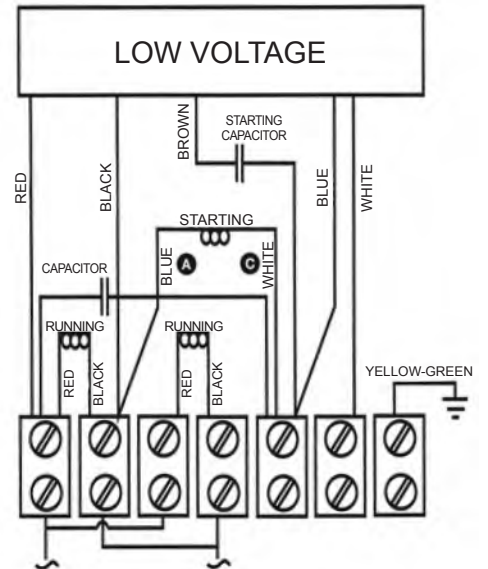
Part Number	HP	Weight (lbs)	Run Cap (µf)	Start Cap (µf)	Current Relay	List Price \$
DVE 63 A4	0.15	10	20	30+20%	SE02	760.00
DVE 63 C4	0.25	11	10	16	SE01	792.00
DVE 71 C4	0.33	16	16	30+20%	SE02	894.00
DVE 71 S4	0.40	17	12.5	25	SE02	927.00
DVE 71 L4	0.50	19	25	53+20%	SE02	1,005.00
DVE 80 C4	0.50	22	50	108+20%	SE02	1,080.00
DVE 80 S4	0.75	25	16	53+20%	SE02	1,111.00
DVE 80 L4	1.00	28	40	124+20%	SE01	1,152.00
DVE 90L D4	1.50	34	50	161+20%	SE02	1,335.00
DVE 90L E4	2.00	39	50	124+20%	SE02	1,442.00
DVE 100L C4	2.50	50	60	161+20%	SE02	1,730.00
DVE 100L S4	3.00	52	50	161+20%	SE02	1,850.00

6 POLE - 1200 RPM

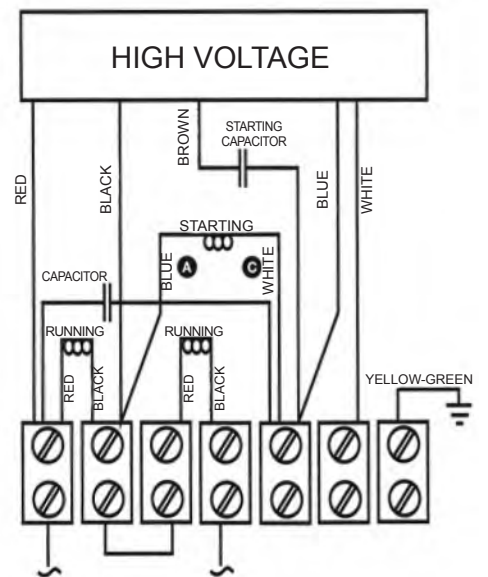
Part Number	HP	Weight (lbs)	Run Cap (µf)	Start Cap (µf)	Current Relay	List Price \$
DVE 71 C6	0.20	18	25	53+20%	SE02	1,288.00
DVE 80 C6	0.35	19	40	108+20%	SE02	1,398.00
DVE 80 S6	0.50	22	50	124+20%	SE02	1,527.00
DVE 90L C6	0.75	36	2x40	124+20%	SE02	1,889.00
DVE 90L S6	1.00	40	2x40	161+20%	SE02	2,008.00
DVE 100L C6	1.50	42	2x70	189+20%	SE02	2,095.00
DVE 100L S6	2.00	50	2x70	189+20%	SE01	2,190.00

⊙ S/L dual set of holes on base (actual frame is 90L)

DVE Type Connection Diagram



DVE Type - Single Phase Motor
Capacitor Start & Capacitor Run



To Change Direction of Rotation, Switch Lead "A" with Lead "C"
DVE Motors are designed for high starting torque applications. DVE motors feature capacitor start and run making them suitable for most applications (i.e. Gearboxes, pumps, and machine tools).