

CUSTOMER TERMINATION			
LOCATION	CONNECTION TYPE	HOLE SIZE	HOLE QTY
PRIMARY BUS BARS	STANDARD BUS BAR (LUGS ARE OPTIONAL)	.41 [10.3] DIA	2 PER BUS BAR
SECONDARY BUS BARS			

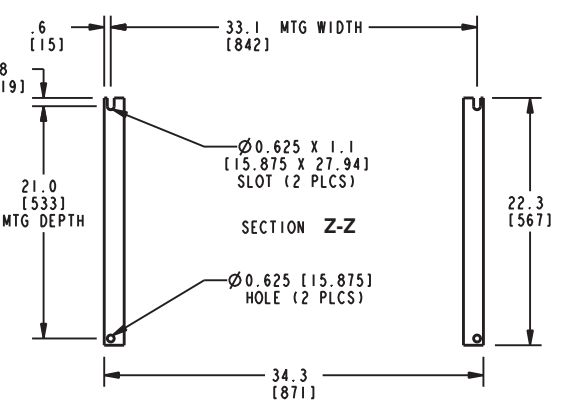
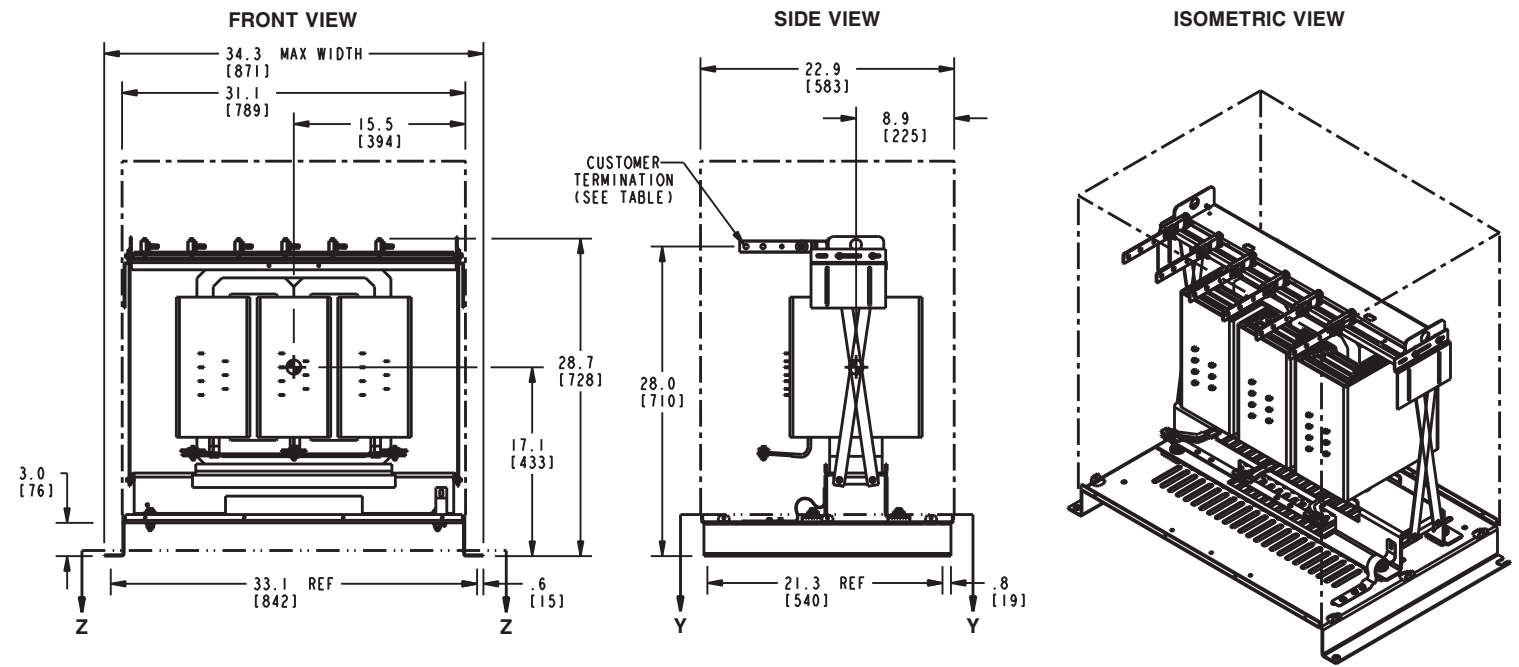
NOTES:

- 1) ALL UNITS ARE cUL CERTIFIED TO CSA C9, CSA C22.2 No. 47 AND MEET THE EFFICIENCY REQUIREMENTS OF CSA C802.2.
- 2) THE TEMPERATURE RISE LISTED WAS DETERMINED WHEN THE TRANSFORMER WAS MOUNTED IN A STANDARD NEMA-2 ENCLOSURE.
- 3) TRANSFORMER IS DESIGNED FOR FLOOR MOUNTING. OPTIONAL WALL MOUNTING BRACKETS ARE AVAILABLE.
- 4) TRANSFORMER IS DRY TYPE, CLASS AA, WITH VENTILATED ENCLOSURE FOR INDOOR USE. OPTIONAL RAINSHIELD KITS ARE AVAILABLE TO ADAPT UNIT FOR TYPE 3R OUTDOOR USE WITHOUT VOIDING THE WARRANTY.
- 5) APPLICABLE WHEN OPTIONAL RAINSHIELDS ARE INSTALLED. RAINSHIELDS ARE SHIPPED IN KITS FOR FIELD INSTALLATION.
- 6) CABLE ENTRANCE IS PERMITTED THROUGH THE LEFT SIDE, RIGHT SIDE AND/OR BOTTOM ENCLOSURE PANELS ONLY. CABLE ENTRANCE IS NOT PERMITTED THROUGH THE FRONT, REAR OR TOP PANELS.
- 7) FOR LIFTING OTHER THAN WITH A FORK TRUCK, REMOVE TOP COVER AND USE 1" [25 MM] DIAMETER HOLES IN THE TOP CORE CLAMPS.
- 8) ENCLOSURE PAINT COLOR IS ANSI #61 GRAY.
- 9) 6" [152 MM] MINIMUM CLEARANCE IS REQUIRED FROM ALL WALLS.
- 10) USE THIS DIMENSION WHEN PLANNING THE MOUNTING PAD.

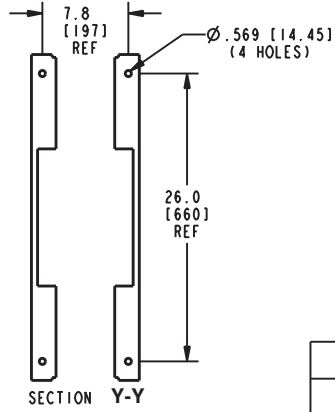
APPROX TOTAL WEIGHT LBS [KG]
 PAINTED: 537 [244]

kVA RATING: 75
 K-FACTOR: K1
 PRI VOLTAGE: 600
 SEC VOLTAGE: 208Y/120
 FREQ (Hz): 60
 TEMP RISE: 150C
 WINDING MATL: AL
 ES SHIELD: NO
 SOUND LVL (dB): Std.

JOB NAME: SPEEDI PROP:	UNLESS OTHERWISE SPECIFIED ALL DIMENSIONS ARE INCH [MM]	Transformers	
	THIRD ANGLE PROJECTION 	DRY TYPE TRANSFORMER OUTLINE DRAWING TYPE QL, 3-PHASE, CSA C802.2 (ENCLOSED UNIT)	
www.geindustrial.com/transformers	CAD DRAWING: 303B111CAUY74A	CATALOG # 9T10K3894	REV 0
SHEET 1 OF 4			



BOTTOM VIEW OF MOUNTING HOLE PATTERN



BOTTOM VIEW OF MOUNTING HOLE PATTERN WITHOUT BASE ATTACHED

CUSTOMER TERMINATION			
LOCATION	CONNECTION TYPE	HOLE SIZE	HOLE QTY
PRIMARY BUS BARS	STANDARD BUS BAR (LUGS ARE OPTIONAL)	.41 [10.3] DIA	2 PER BUS BAR
SECONDARY BUS BARS			

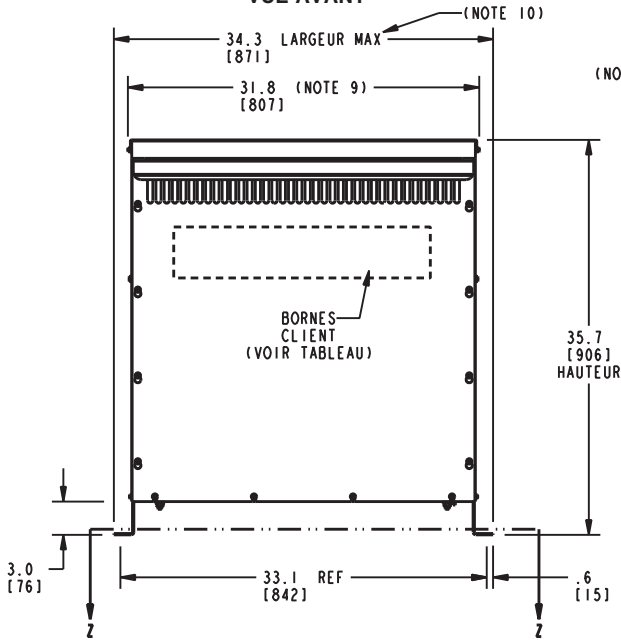
APPROX TOTAL WEIGHT LBS [KG]
 PAINTED: 462 [210]

kVA RATING: 75
K-FACTOR: K1
PRI VOLTAGE: 600
SEC VOLTAGE: 208Y/120
FREQ (Hz): 60
TEMP RISE: 150C
WINDING MATL: AL
ES SHIELD: NO
SOUND LVL (dB): Std.

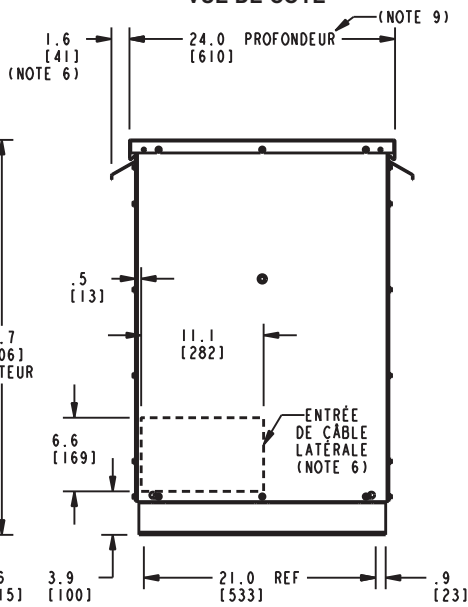
- NOTES:**
- 1) ALL UNITS ARE cUL CERTIFIED TO CSA C9, CSA C22.2 No. 47 AND MEET THE EFECIENCY REQUIREMENTS OF CSA C802.2.
 - 2) THE TEMPERATURE RISE LISTED WAS DETERMINED WHEN THE TRANSFORMER WAS MOUNTED IN A STANDARD NEMA-2 ENCLOSURE.
 - 3) TRANSFORMER IS DRY TYPE, CLASS AA FOR INDOOR USE.
 - 4) FOR LIFTING OTHER THAN WITH A FORK TRUCK, USE 1" [25 MM] DIAMETER HOLES IN THE TOP CORE CLAMPS.
 - 5) BASE PAINT COLOR IS ANSI #61 GRAY.
 - 6) 6" [152 MM] MINIMUM CLEARANCE IS REQUIRED FROM ALL WALLS.
 - 7) ⦿ INDICATES APPROXIMATE CENTER OF GRAVITY.

JOB NAME: SPEEDI PROP:	UNLESS OTHERWISE SPECIFIED ALL DIMENSIONS ARE INCH [MM]	Transformers
	THIRD ANGLE PROJECTION 	DRY TYPE TRANSFORMER OUTLINE DRAWING TYPE QL, 3-PHASE, CSA C802.2 (CORE & COIL UNIT)
www.geindustrial.com/transformers	CATALOG # 9T10K3894	REV 0
CAD DRAWING: 303B111CAUY74A	SHEET 2 OF 4	

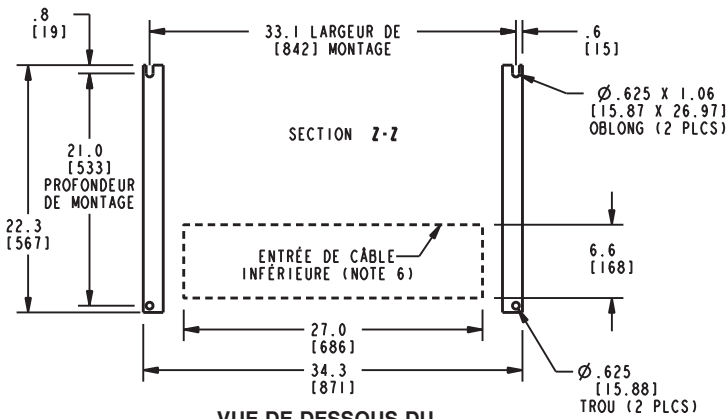
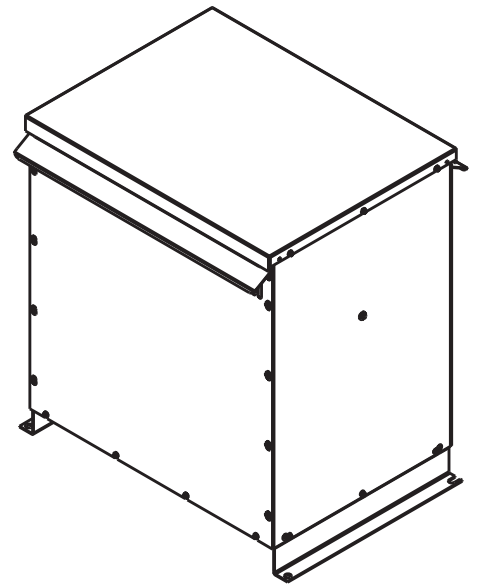
VUE AVANT



VUE DE CÔTÉ



VUE ISOMÉTRIQUE



VUE DE DESSOUS DU MONTAGE ET DE L'ENTRÉE DES CÂBLES

BORNES CLIENT			
LOCALISATION	TYPE DE RACCORDEMENT	TAILLE TROU	TROU QTÉ
BARRE OMNIBUSS PRIMAIRE	BARRE OMNIBUSS STANDARD (TENONS OPTIONNELS)	.41 [10.3] DIA	2 PAR BARRE OMNIBUSS
BARRE OMNIBUSS SECONDAIRE			

NOTES:

- 1) TOUTES LES UNITÉS SONT CERTIFIÉES AUX NORMES CSA C9, CSA C22.2 No. 47 ET RÉPONDENT AUX EXIGENCES D'EFFICACITÉ DE LA CSA 802.2.
- 2) L'ÉLEVATION DE TEMPÉRATURE INDICUÉE EST DÉTERMINÉE LORSQUE LE TRANSFORMATEUR EST MONTÉ DANS UNE ARMOIRE NEMA 2 STANDARD.
- 3) LE TRANSFORMATEUR EST CONÇU POUR UN MONTAGE AU SOL. LES SUPPORTS DE FIXATION MURALE EN OPTION NE SONT PAS DISPONIBLES POUR CE MODÈLE.
- 4) LE TRANSFORMATEUR EST DE TYPE SEC, CLASSE AA, AVEC BOÎTIER VENTILÉ POUR USAGE INTÉRIEUR. DES KITS DE PROTECTION CONTRE LA PLUIE SONT DISPONIBLES EN OPTION POUT ADAPTER L'APPAREIL À UNE UTILISATION EXTÉRIEURE DE TYPE 3R SANS ANNULER LA GARANTIE.
- 5) APPLICABLE LORSQUE DES KITS DE PROTECTION CONTRE LA PLUIE OPTIONNELS SONT INSTALLÉS SUR LE TERRAIN.
- 6) L'ENTRÉE DES CÂBLES EST PERMISE UNIQUEMENT PAR LES PANNEAUX DU CÔTÉ GAUCHE, DU CÔTÉ DROIT ET/OU DU BAS DU BOÎTIER. L'ENTRÉE DES CÂBLES N'EST PAS AUTORISÉE SUR LES PANNEAUX AVANT, ARRIÈRE OU DU DESSUS.
- 7) POUR LE LEVAGE AUTRE QU'AVEC UN CHARIOT ÉLEVATEUR, ENLEVER LE COUVERCLE SUPÉRIEUR ET UTILISER LES TROUS DE 1" [25 MM] DE DIAMÈTRE DANS LES COLLIERES DE SERRAGE DU NOYAU SUPÉRIEUR.
- 8) LA COULEUR DU BOÎTIER EST LE GRIS ANSI #61.
- 9) UN DÉGAGEMENT MINIMUM DE 6" [152 MM] EST REQUIS ENTRE LE TRANSFORMATEUR ET TOUTS LES MURS.
- 10) UTILISER CETTE DIMENSION LORS DE LA PLANIFICATION DU PLAN DE MONTAGE.

POIDS TOTAL APPROXIMATIF EN LBS [KG]
 PEINT: 537 [244]

VALEUR kVA: 75
 FACTEUR K: K1
 TENSION PRIMAIRE: 600
 TENSION SECONDAIRE: 208Y/120
 FRÉQUENCE (Hz): 60
 ÉLEVATION TEMP: 150C
 MATÉRIEL BOBINE: AL
 BOUCLIER ES: NO
 NIVEAU SONORE (dB): Std.

NOM DU TRAVAIL:

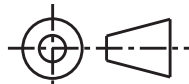
SPEEDI PROP:

www.geindustrial.com/transformers

DESSIN CAD: 303B111CAUYP74A

SAUF INDICATION CONTRAIRE, TOUTES LES DIMENSIONS SONT EN POUCHES ET [MM]

PROJECTION AU TROISIÈME ANGLE



FEUILLE 3 DE 4



Transformateur

SCHÉMA D'ENCOMBREMENT DE TRANSFORMATEUR À SEC, TYPE QL, TRIPHASÉ, CSA C802.2 (UNITÉ FERMÉE)

NO. DE CATALOGUE

9T10K3894

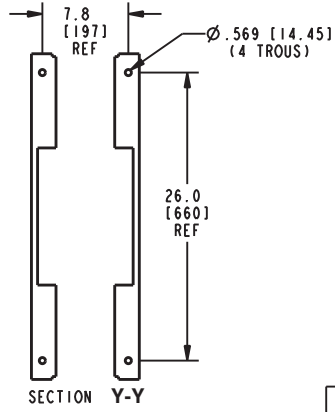
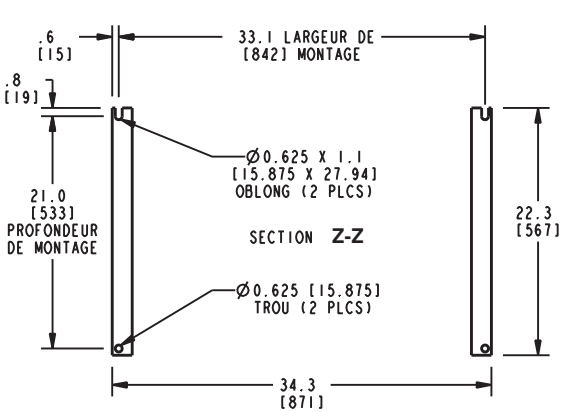
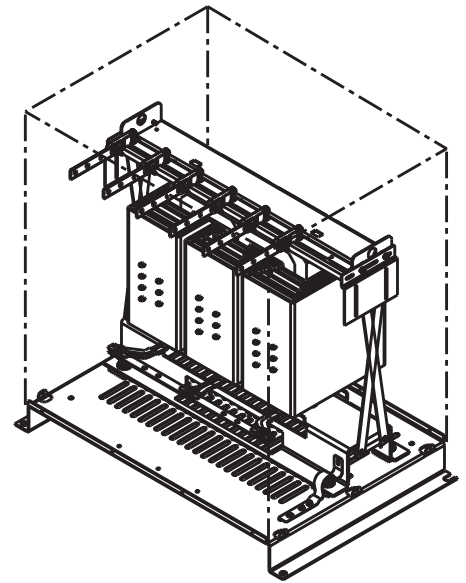
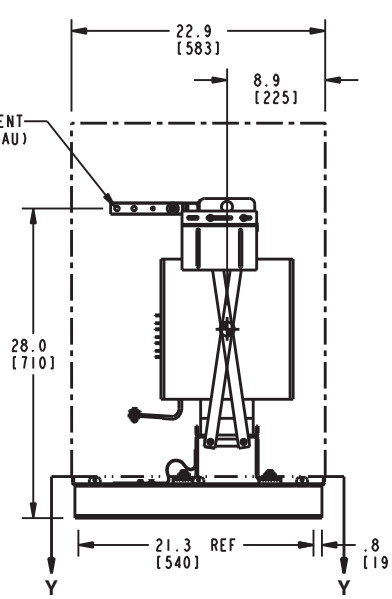
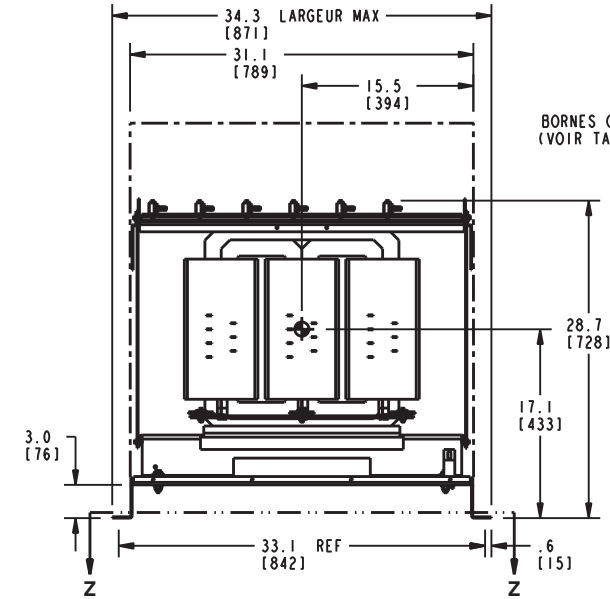
REV

0

VUE AVANT

VUE DE CÔTÉ

VUE ISOMÉTRIQUE



VUE DE DESSOUS DE LA CONFIGURATION DES TROUS DE MONTAGE

VUE DE DESSOUS DU SCHÉMA DE MONTAGE SANS LA BASE INSTALLÉE


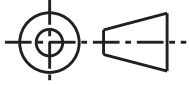
BORNES CLIENT			
LOCALISATION	TYPE DE RACCORDEMENT	TAILLE TROU	TROU QTÉ
BARRE OMNIBUSS PRIMAIRE	BARRE OMNIBUSS STANDARD (TENONS OPTIONNELS)	.41 [10.3] DIA	2 PAR BARRE OMNIBUSS
BARRE OMNIBUSS SECONDAIRE			

POIDS TOTAL APPROXIMATIF EN LBS [KG]
 PEINT: 462 [210]

VALEUR kVA: 75
 FACTEUR K: K1
 TENSION PRIMAIRE: 600
 TENSION SECONDAIRE: 208Y/120
 FRÉQUENCE (Hz): 60
 ÉLÉVATION TEMP: 150C
 MATÉRIEL BOBINE: AL
 BOUCLIER ES: NO
 NIVEAU SONORE (dB): Std.

NOTES:

- 1) TOUTES LES UNITÉS SONT CERTIFIÉES AUX NORMES CSA C9, CSA C22.2 No. 47 ET RÉPONDENT AUX EXIGENCES D'EFFICACITÉ DE LA CSA 802.2.
- 2) L'ÉLÉVATION DE TEMPÉRATURE INDICUÉE EST DÉTERMINÉE LORSQUE LE TRANSFORMATEUR EST MONTÉ DANS UNE ARMOIRE NEMA 2 STANDARD.
- 3) LE TRANSFORMATEUR EST DE TYPE À SEC, CLASSE AA POUR UTILISATION À L'INTÉRIEUR.
- 4) POUR LE LEVAGE AUTRE QU'AVEC UN CHARIOT ÉLÉVATEUR, UTILISER LES TROUS DE 1" [25 MM] DE DIAMÈTRE DANS LES COLLIERS DE SERRAGE DU NOYAU SUPÉRIEUR.
- 5) LA COULEUR DE LA PEINTURE DE BASE EST LE GRIS ANSI #61.
- 6) UN DÉGAGEMENT MINIMUM DE 6" [152 MM] EST REQUIS ENTRE LE TRANSFORMATEUR ET TOUS LES MURS.
- 7) ⦿ INDIQUE LE CENTRE DE GRAVITÉ APPROXIMATIF.

NOM DU TRAVAIL: SPEEDI PROP:	SAUF INDICATION CONTRAIRE, TOUTES LES DIMENSIONS SONT EN POUCES ET [MM]	 Transformateur
	PROJECTION AU TROISIÈME ANGLE 	
www.geindustrial.com/transformers DESSIN CAD: 303B111CAUY74A	FEUILLE 4 DE 4	NO. DE CATALOGUE 9T10K3894 REV 0