

| CUSTOMER TERMINATION |                                      |                |               |
|----------------------|--------------------------------------|----------------|---------------|
| LOCATION             | CONNECTION TYPE                      | HOLE SIZE      | HOLE QTY      |
| PRIMARY BUS BARS     | STANDARD BUS BAR (LUGS ARE OPTIONAL) | .41 [10.3] DIA | 1 PER BUS BAR |
| SECONDARY BUS BARS   |                                      |                |               |

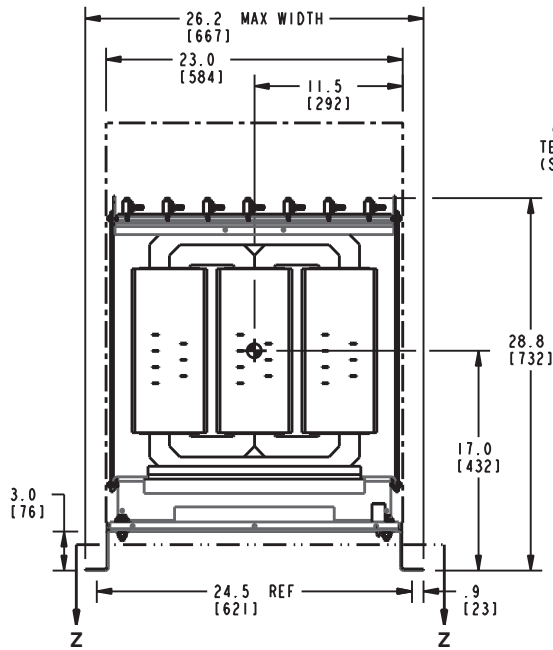
- NOTES:**
- 1) ALL UNITS ARE cUL CERTIFIED TO CSA C9, CSA C22.2 No. 47 AND MEET THE EFFICIENCY REQUIREMENTS OF CSA C802.2.
  - 2) THE TEMPERATURE RISE LISTED WAS DETERMINED WHEN THE TRANSFORMER WAS MOUNTED IN A STANDARD NEMA-2 ENCLOSURE.
  - 3) TRANSFORMER IS DESIGNED FOR FLOOR MOUNTING. OPTIONAL WALL MOUNTING BRACKETS ARE AVAILABLE.
  - 4) TRANSFORMER IS DRY TYPE, CLASS AA, WITH VENTILATED ENCLOSURE FOR INDOOR USE. OPTIONAL RAINSHIELD KITS ARE AVAILABLE TO ADAPT UNIT FOR TYPE 3R OUTDOOR USE WITHOUT VOIDING THE WARRANTY.
  - 5) APPLICABLE WHEN OPTIONAL RAINSHIELDS ARE INSTALLED. RAINSHIELDS ARE SHIPPED IN KITS FOR FIELD INSTALLATION.
  - 6) CABLE ENTRANCE IS PERMITTED THROUGH THE LEFT SIDE, RIGHT SIDE AND/OR BOTTOM ENCLOSURE PANELS ONLY. CABLE ENTRANCE IS NOT PERMITTED THROUGH THE FRONT, REAR OR TOP PANELS.
  - 7) FOR LIFTING OTHER THAN WITH A FORK TRUCK, REMOVE TOP COVER AND USE 1" [25 MM] DIAMETER HOLES IN THE TOP CORE CLAMPS.
  - 8) ENCLOSURE PAINT COLOR IS ANSI #61 GRAY.
  - 9) 6" [152 MM] MINIMUM CLEARANCE IS REQUIRED FROM ALL WALLS.
  - 10) USE THIS DIMENSION WHEN PLANNING THE MOUNTING PAD.

**APPROX TOTAL WEIGHT LBS [KG]**  
 PAINTED: 407 [185]

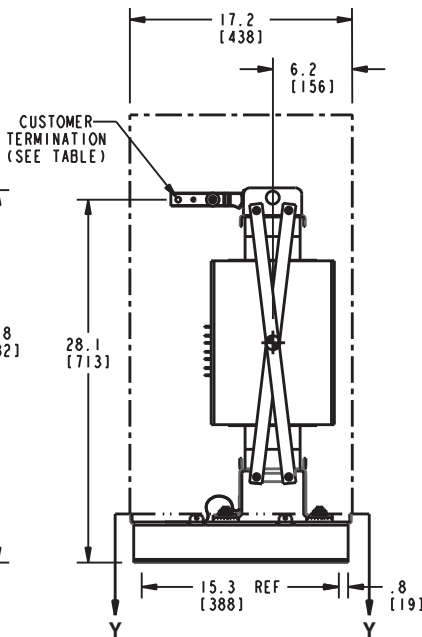
**kVA RATING:** 45  
**K-FACTOR:** K1  
**PRI VOLTAGE:** 600  
**SEC VOLTAGE:** 208Y/120  
**FREQ (Hz):** 60  
**TEMP RISE:** 150C  
**WINDING MATL:** AL  
**ES SHIELD:** NO  
**SOUND LVL (dB):** Std.

|  |   |   |
|--|---|---|
| <b>JOB NAME:</b><br><br><b>SPEEDI PROP:</b>  | UNLESS OTHERWISE SPECIFIED ALL DIMENSIONS ARE INCH [MM] | <b>Transformers</b><br><br><b>DRY TYPE TRANSFORMER OUTLINE DRAWING</b><br><b>TYPE QL, 3-PHASE, CSA C802.2</b><br><b>(ENCLOSED UNIT)</b> |
|  | <br>THIRD ANGLE PROJECTION                              |   |
| <a href="http://www.geindustrial.com/transformers">www.geindustrial.com/transformers</a> |   |   |
| CAD DRAWING: 303B111CAUXP73A   | SHEET 1 OF 4  | CATALOG # 9T10K3893      REV <b>0</b>   |

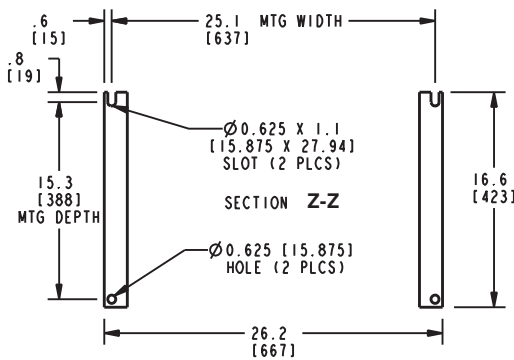
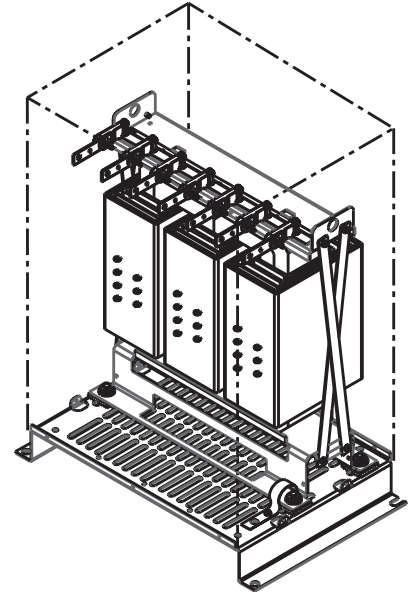
**FRONT VIEW**



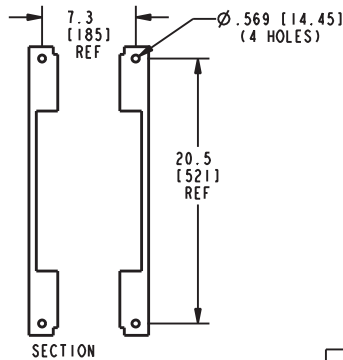
**SIDE VIEW**



**ISOMETRIC VIEW**



**BOTTOM VIEW OF MOUNTING HOLE PATTERN**



**BOTTOM VIEW OF MOUNTING HOLE PATTERN WITHOUT BASE ATTACHED**

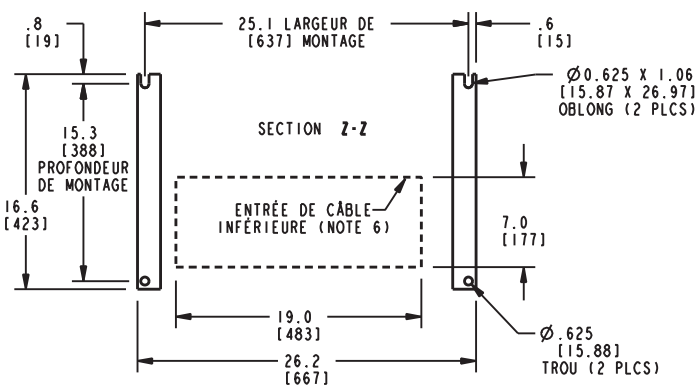
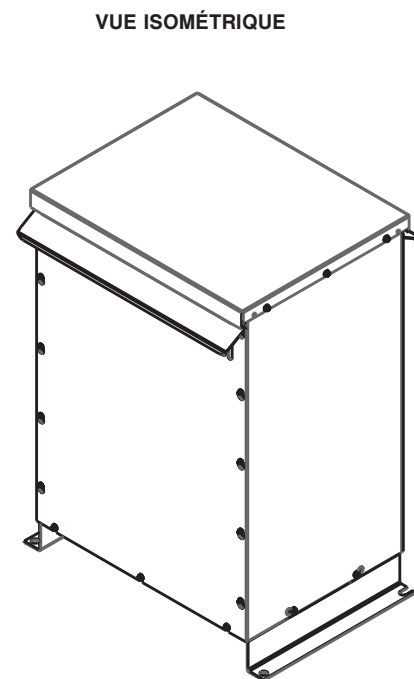
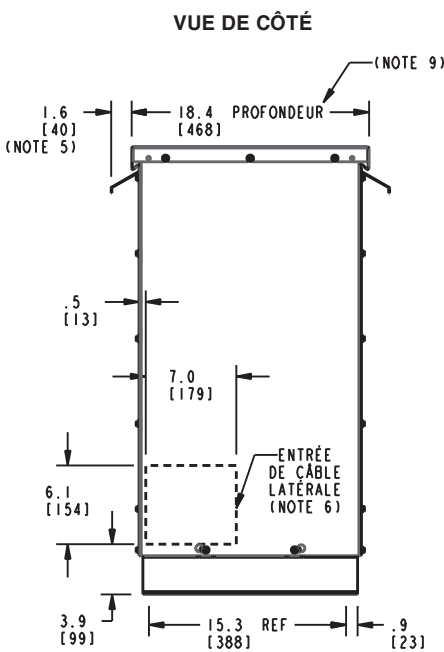
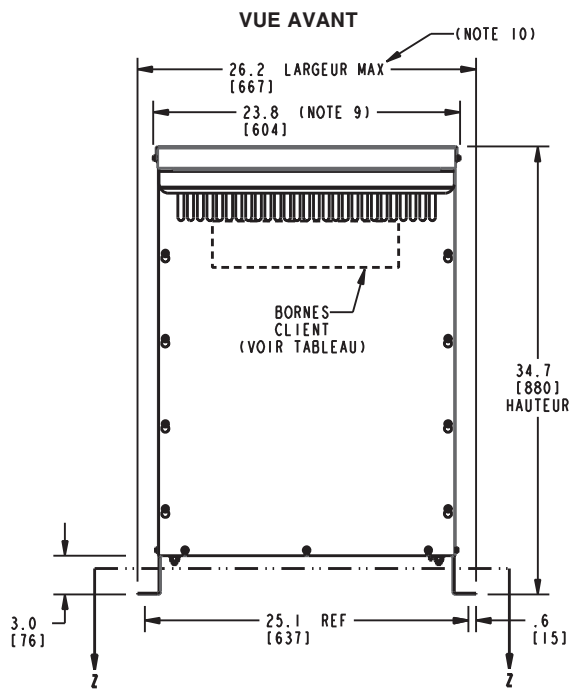
| CUSTOMER TERMINATION |                                      |                |               |
|----------------------|--------------------------------------|----------------|---------------|
| LOCATION             | CONNECTION TYPE                      | HOLE SIZE      | HOLE QTY      |
| PRIMARY BUS BARS     | STANDARD BUS BAR (LUGS ARE OPTIONAL) | .41 [10.3] DIA | 1 PER BUS BAR |
| SECONDARY BUS BARS   |                                      |                |               |

**APPROX TOTAL WEIGHT LBS [KG]**  
 PAINTED: 353 [160]

**kVA RATING:** 45  
**K-FACTOR:** K1  
**PRI VOLTAGE:** 600  
**SEC VOLTAGE:** 208Y/120  
**FREQ (Hz):** 60  
**TEMP RISE:** 150C  
**WINDING MATL:** AL  
**ES SHIELD:** NO  
**SOUND LVL (dB):** Std.

- NOTES:**
- 1) ALL UNITS ARE cUL CERTIFIED TO CSA C9, CSA C22.2 No. 47 AND MEET THE EFFICIENCY REQUIREMENTS OF CSA C802.2.
  - 2) THE TEMPERATURE RISE LISTED WAS DETERMINED WHEN THE TRANSFORMER WAS MOUNTED IN A STANDARD NEMA-2 ENCLOSURE.
  - 3) TRANSFORMER IS DRY TYPE, CLASS AA FOR INDOOR USE.
  - 4) FOR LIFTING OTHER THAN WITH A FORK TRUCK, USE 1" [25 MM] DIAMETER HOLES IN THE TOP CORE CLAMPS.
  - 5) BASE PAINT COLOR IS ANSI #61 GRAY.
  - 6) 6" [152 MM] MINIMUM CLEARANCE IS REQUIRED FROM ALL WALLS.
  - 7) ⦿ INDICATES APPROXIMATE CENTER OF GRAVITY.

|  |   |                                     |
|--|---|-------------------------------------|
| <b>JOB NAME:</b><br><br><b>SPEEDI PROP:</b>  | UNLESS OTHERWISE SPECIFIED ALL DIMENSIONS ARE INCH [MM] | <b>Transformers</b>                 |
|  | THIRD ANGLE PROJECTION<br>                              |                                     |
| <a href="http://www.geindustrial.com/transformers">www.geindustrial.com/transformers</a><br>CAD DRAWING: 303B111CAUXP73A | SHEET 2 OF 4  | CATALOG # 9T10K3893<br>REV <b>0</b> |



**VUE DE DESSOUS DU MONTAGE ET DE L'ENTRÉE DES CÂBLES**

| BORNES CLIENT             |   |                |                      |
|---------------------------|---|----------------|----------------------|
| LOCALISATION              | TYPE DE RACCORDEMENT                        | TAILLE TROU    | TROU QTÉ             |
| BARRE OMNIBUSS PRIMAIRE   | BARRE OMNIBUSS STANDARD (TENONS OPTIONNELS) | .41 [10.3] DIA | 1 PAR BARRE OMNIBUSS |
| BARRE OMNIBUSS SECONDAIRE |   |                |                      |

**NOTES:**

- 1) TOUTES LES UNITÉS SONT CERTIFIÉES AUX NORMES CSA C9, CSA C22.2 No. 47 ET RÉPONDENT AUX EXIGENCES D'EFFICACITÉ DE LA CSA 802.2.
- 2) L'ÉLEVATION DE TEMPÉRATURE INDICÉE EST DÉTERMINÉE LORSQUE LE TRANSFORMATEUR EST MONTÉ DANS UNE ARMOIRE NEMA 2 STANDARD.
- 3) LE TRANSFORMATEUR EST CONÇU POUR UN MONTAGE AU SOL. LES SUPPORTS DE FIXATION MURALE EN OPTION NE SONT PAS DISPONIBLES POUR CE MODÈLE.
- 4) LE TRANSFORMATEUR EST DE TYPE SEC, CLASSE AA, AVEC BOÎTIER VENTILÉ POUR USAGE INTÉRIEUR. DES KITS DE PROTECTION CONTRE LA PLUIE SONT DISPONIBLES EN OPTION POUR ADAPTER L'APPAREIL À UNE UTILISATION EXTÉRIEURE DE TYPE 3R SANS ANNULER LA GARANTIE.
- 5) APPLICABLE LORSQUE DES KITS DE PROTECTION CONTRE LA PLUIE OPTIONNELS SONT INSTALLÉS SUR LE TERRAIN.
- 6) L'ENTRÉE DES CÂBLES EST PERMISE UNIQUEMENT PAR LES PANNEAUX DU CÔTÉ GAUCHE, DU CÔTÉ DROIT ET/OU DU BAS DU BOÎTIER. L'ENTRÉE DES CÂBLES N'EST PAS AUTORISÉE SUR LES PANNEAUX AVANT, ARRIÈRE OU DU DESSUS.
- 7) POUR LE LEVAGE AUTRE QU'AVEC UN CHARIOT ÉLEVATEUR, ENLEVER LE COUVERCLE SUPÉRIEUR ET UTILISER LES TROUS DE 1" [25 MM] DE DIAMÈTRE DANS LES COLLIERES DE SERRAGE DU NOYAU SUPÉRIEUR.
- 8) LA COULEUR DU BOÎTIER EST LE GRIS ANSI #61.
- 9) UN DÉGAGEMENT MINIMUM DE 6" [152 MM] EST REQUIS ENTRE LE TRANSFORMATEUR ET TOUTS LES MURS.
- 10) UTILISER CETTE DIMENSION LORS DE LA PLANIFICATION DU PLAN DE MONTAGE.

**POIDS TOTAL APPROXIMATIF EN LBS [KG]**  
**PEINT:** 407 [185]

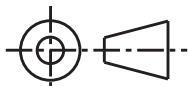
**VALEUR KVA:** 45  
**FACTEUR K:** K1  
**TENSION PRIMAIRE:** 600  
**TENSION SECONDAIRE:** 208Y/120  
**FRÉQUENCE (Hz):** 60  
**ÉLEVATION TEMP:** 150C  
**MATÉRIEL BOBINE:** AL  
**BOUCLIER ES:** NO  
**NIVEAU SONORE (dB):** Std.

**NOM DU TRAVAIL:**

**SPEEDI PROP:**

SAUF INDICATION CONTRAIRE, TOUTES LES DIMENSIONS SONT EN POUÇES ET [MM]

PROJECTION AU TROISIÈME ANGLE



**Transformateur**

**SCHÉMA D'ENCOMBREMENT DE TRANSFORMATEUR À SEC, TYPE QL, TRIPHASÉ, CSA C802.2 (UNITÉ FERMÉE)**

**NO. DE CATALOGUE**

9T10K3893

**REV**

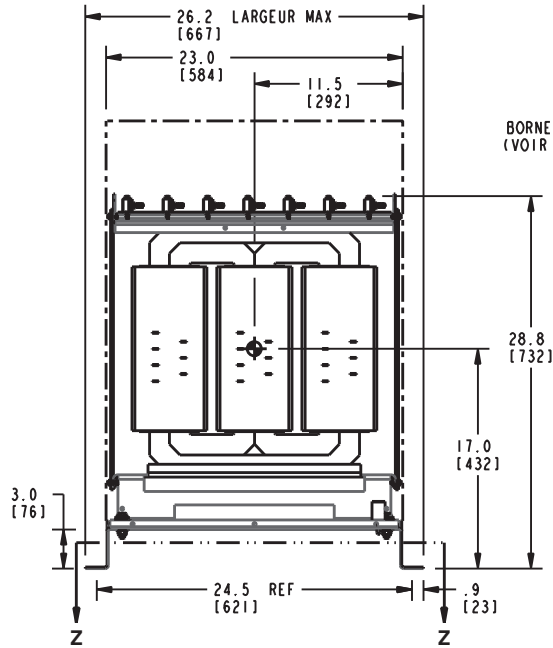
**0**

[www.geindustrial.com/transformers](http://www.geindustrial.com/transformers)

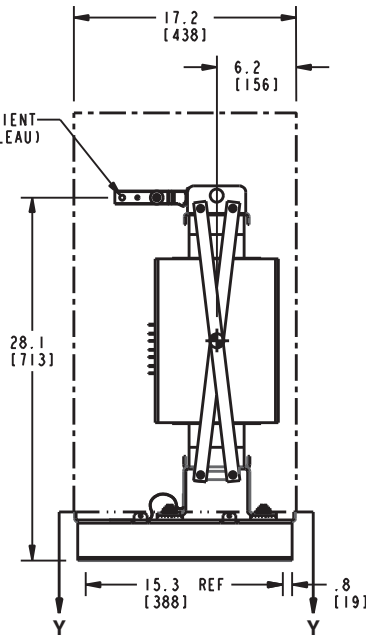
DESSIN CAD: 303B111CAUXP73A

FEUILLE 3 DE 4

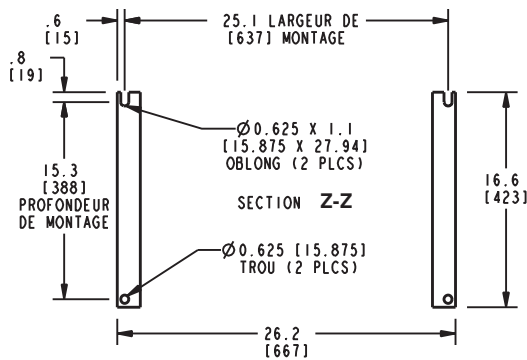
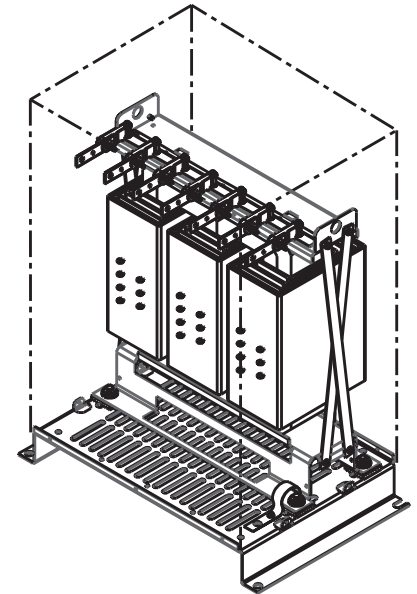
VUE AVANT



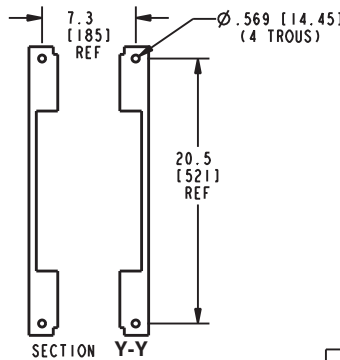
VUE DE CÔTÉ



VUE ISOMÉTRIQUE



VUE DE DESSOUS DE LA CONFIGURATION DES TROUS DE MONTAGE



VUE DE DESSOUS DU SCHÉMA DE MONTAGE SANS LA BASE INSTALLÉE

| BORNES CLIENT             |   |                |                      |
|---------------------------|---|----------------|----------------------|
| LOCALISATION              | TYPE DE RACCORDEMENT                        | TAILLE TROU    | TROU QTÉ             |
| BARRE OMNIBUSS PRIMAIRE   | BARRE OMNIBUSS STANDARD (TENONS OPTIONNELS) | .41 [10.3] DIA | 1 PAR BARRE OMNIBUSS |
| BARRE OMNIBUSS SECONDAIRE |   |                |                      |

POIDS TOTAL APPROXIMATIF EN LBS [KG]  
 PEINT: 353 [160]

VALEUR KVA: 45  
 FACTEUR K: K1  
 TENSION PRIMAIRE: 600  
 TENSION SECONDAIRE: 208Y/120  
 FRÉQUENCE (Hz): 60  
 ÉLÉVATION TEMP: 150C  
 MATÉRIEL BOBINE: AL  
 BOUCLIER ES: NO  
 NIVEAU SONORE (dB): Std.

NOTES:

- 1) TOUTES LES UNITÉS SONT CERTIFIÉES AUX NORMES CSA C9, CSA C22.2 No. 47 ET RÉPONDENT AUX EXIGENCES D'EFFICACITÉ DE LA CSA 802.2.
- 2) L'ÉLÉVATION DE TEMPÉRATURE INDIQUÉE EST DÉTERMINÉE LORSQUE LE TRANSFORMATEUR EST MONTÉ DANS UNE ARMOIRE NEMA 2 STADARD.
- 3) LE TRANSFORMATEUR EST DE TYPE À SEC, CLASSE AA POUR UTILISATION À L'INTÉRIEUR.
- 4) POUR LE LEVAGE AUTRE QU'AVEC UN CHARIOT ÉLÉVATEUR, UTILISER LES TROUS DE 1" [25 MM] DE DIAMÈTRE DANS LES COLLIERES DE SERRAGE DU NOYAU SUPÉRIEUR.
- 5) LA COULEUR DE LA PEINTURE DE BASE EST LE GRIS ANSI #61.
- 6) UN DÉGAGEMENT MINIMUM DE 6" [152 MM] EST REQUIS ENTRE LE TRANSFORMATEUR ET TOUS LES MURS.
- 7) ⦿ INDIQUE LE CENTRE DE GRAVITÉ APPROXIMATIF.

|   |   |   |
|---|---|---|
| NOM DU TRAVAIL:<br>SPEEDI PROP:   | SAUF INDICATION CONTRAIRE, TOUTES LES DIMENSIONS SONT EN POUÇES ET [MM] | <b>Transformateur</b>   |
|   | PROJECTION AU TROISIÈME ANGLE   |   |
| <p><a href="http://www.geindustrial.com/transformers">www.geindustrial.com/transformers</a></p> |   | <p><b>SCHÉMA D'ENCOMBREMENT DE TRANSFORMATEUR À SEC, TYPE QL, TRIPHASÉ, CSA C802.2 (UNITÉ NOYAU &amp; BOBINE)</b></p> |
| DESSIN CAD: 303B111CAUXP73A   | FEUILLE 4 DE 4  |   |