



Transformer
Transformateur

—
by ABB



1M000000

Catalog Number / No. Catalogue

9T10K3875

Type QL

112.5 KVA 60 HZ 3 PH 3.7 % IMP

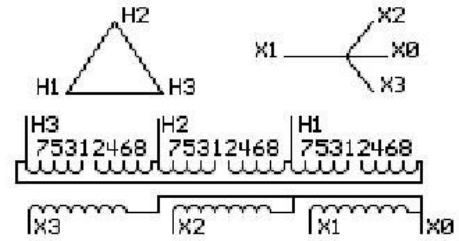
40 C AMB. 150 C RISE 220 C SYSTEM
IS-19C ÉLÉV. TEMP. CLASS D'ISOL.

JUMPER CONNECTION

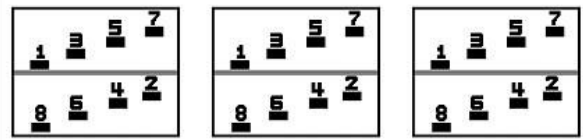
TAP	VOLTS
1-2	503
2-3	494
3-4	480
4-5	467
5-6	458
6-7	445
7-8	431

PRIMARY (H)	480 VOLTS (LINE-LINE)
SECONDARY (X)	208 VOLTS (LINE-LINE)
	120 VOLTS (LINE-NEUTRAL)

PRIMARY/PRIMAIRE: 10 KV BIL
SECONDARY/SECONDAIRE: 10 KV BIL ALUMINUM CONDUCTOR/CONDUCTEUR



COIL TAP ARRANGEMENT
ENSEMBLE DE PRISE D'ENROULEMENT



NET WGT
POIDS NET
680 LB
308.4 Kg
92261
DY75A

INSPECTION & FINAL TEST
INSPECTION & ESSAIS FINAUX
NOG
N318!
050223



ENCLOSURE TYPE2 (IP20), FOR TYPE 3R INSTALL RAINSHIELD 9T18Y1074G06 / BOÎTIER TYPE2 (IP20), POUR LE TYPE 3R INSTALLER L'ÉCRAN DE PROTECTION CONTRE LA PLUIE 9T18Y1074G06

BEFORE HANDLING, INSTALLING AND OPERATING SEE INSTRUCTION 475A667AAP001/ VOIR INSTRUCTION 475A665AAP001 AVANT LA MANIPULATION, L'INSTALLATION OU L'OPÉRATION

IN ACCORDANCE WITH NEC SECTION 450-9, ALLOW AT LEAST SIX INCHES CLEARANCE FOR VENTILATION. CHECK ADDITIONAL NEC AND LOCAL CODE/ LAISSER UNE ESPACE DE 6 POUCHES POUR ASSURER UNE VENTILATION ADÉQUATE. VÉRIFIER LES CONSIGNES DU CODE ÉLECTRIQUE CANADIEN OU AUTRES CODES.

NEMA CLASS AA DRY TYPE TRANSFORMER
TRANSFORMATEUR À SEC NEMA CLASSE AA

Energy efficiency in accordance with DOE2016 and CSA C208.2-18
Conforme au rendement DOE 2016 et CSA C802.2-18

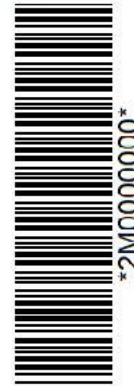
ASSEMBLED IN MEXICO/ASSEMBLÉ AU MEXIQUE

X3 - X2 - X1 - -
- H3 - H2 - H1

Note: X0 at the bottom

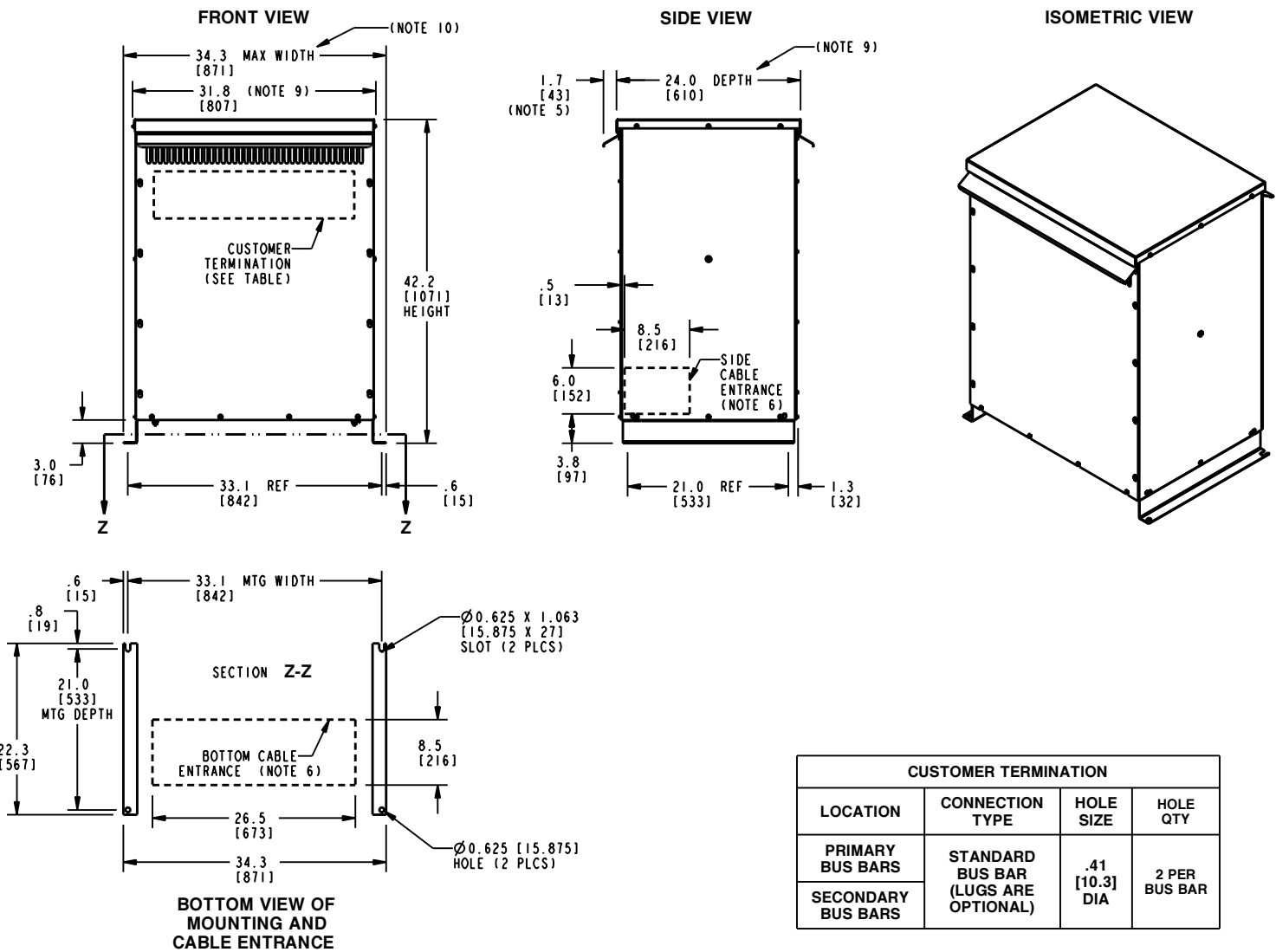
Outline: 303B111CADYP75A

X1 - H1
X2 - H2
X3 - H3



X0

X1 - H1
X2 - H2
X3 - H3



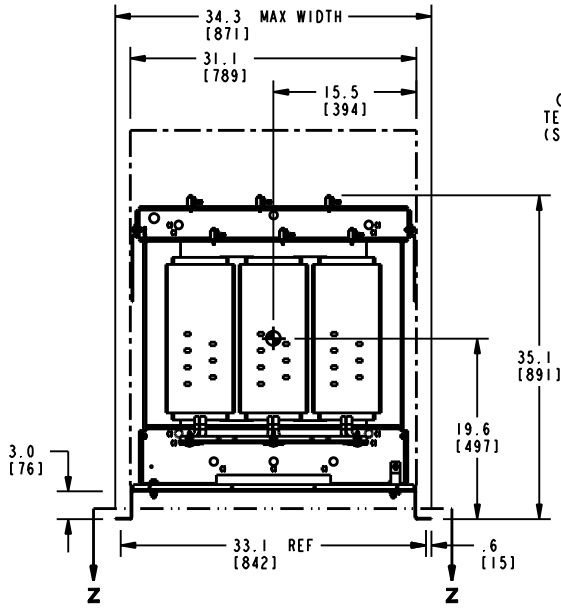
APPROX TOTAL WEIGHT LBS [KG]
PAINTED: 732 [332]

kVA RATING:
K-FACTOR:
PRI VOLTAGE:
SEC VOLTAGE:
FREQ (Hz):
TEMP RISE:
WINDING MATL:
ES SHIELD:
SOUND LVL (dB):

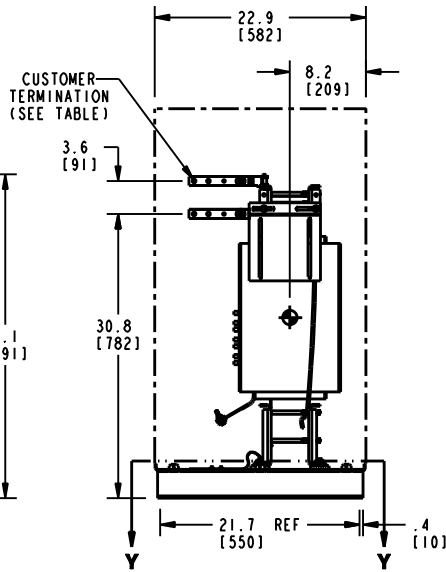
- NOTES:**
- 1) ALL UNITS ARE cUL CERTIFIED TO CSA C9, CSA C22.2 No. 47 AND MEET THE EFECIENCY REQUIREMENTS OF CSA C802.2.
 - 2) THE TEMPERATURE RISE LISTED WAS DETERMINED WHEN THE TRANSFORMER WAS MOUNTED IN A STANDARD NEMA-2 ENCLOSURE.
 - 3) TRANSFORMER IS DESIGNED FOR FLOOR MOUNTING. OPTIONAL WALL MOUNTING BRACKETS ARE AVAILABLE.
 - 4) TRANSFORMER IS DRY TYPE, CLASS AA, WITH VENTILATED ENCLOSURE FOR INDOOR USE. OPTIONAL RAINSHIELD KITS ARE AVAILABLE TO ADAPT UNIT FOR TYPE 3R OUTDOOR USE WITHOUT VOIDING THE WARRANTY.
 - 5) APPLICABLE WHEN OPTIONAL RAINSHIELDS ARE INSTALLED. RAINSHIELDS ARE SHIPPED IN KITS FOR FIELD INSTALLATION.
 - 6) CABLE ENTRANCE IS PERMITTED THROUGH THE LEFT SIDE, RIGHT SIDE AND/OR BOTTOM ENCLOSURE PANELS ONLY. CABLE ENTRANCE IS NOT PERMITTED THROUGH THE FRONT, REAR OR TOP PANELS.
 - 7) FOR LIFTING OTHER THAN WITH A FORK TRUCK, REMOVE TOP COVER AND USE 1" [25 MM] DIAMETER HOLES IN THE TOP CORE CLAMPS.
 - 8) ENCLOSURE PAINT COLOR IS ANSI #61 GRAY.
 - 9) 6" [152 MM] MINIMUM CLEARANCE IS REQUIRED FROM ALL WALLS.
 - 10) USE THIS DIMENSION WHEN PLANNING THE MOUNTING PAD.

JOB NAME: SPEEDI PROP:	UNLESS OTHERWISE SPECIFIED ALL DIMENSIONS ARE INCH [MM]	Transformers by ABB
	THIRD ANGLE PROJECTION	
electrification.us.abb.com	DRY TYPE TRANSFORMER OUTLINE DRAWING TYPE QL, 3-PHASE, CSA C802.2 (ENCLOSED UNIT)	
CAD DRAWING: 303B111CADYP75A	SHEET 1 OF 4	CATALOG # _____ REV 1

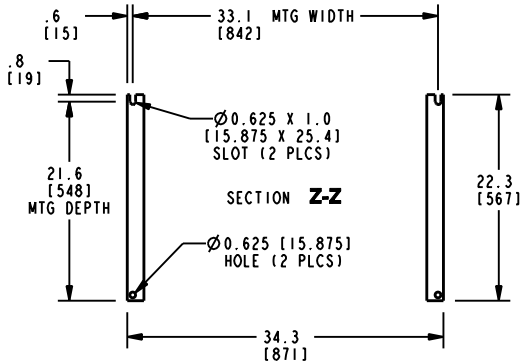
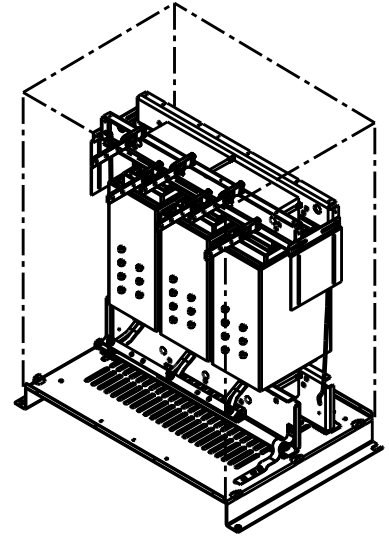
FRONT VIEW



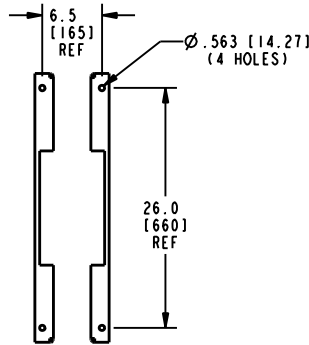
SIDE VIEW



ISOMETRIC VIEW



BOTTOM VIEW OF MOUNTING HOLE PATTERN



BOTTOM VIEW OF MOUNTING HOLE PATTERN WITHOUT BASE ATTACHED

APPROX TOTAL WEIGHT LBS [KG]
PAINTED: 562 [255]

CUSTOMER TERMINATION			
LOCATION	CONNECTION TYPE	HOLE SIZE	HOLE QTY
PRIMARY BUS BARS	STANDARD BUS BAR (LUGS ARE OPTIONAL)	.41 [10.3] DIA	2 PER BUS BAR
SECONDARY BUS BARS			

kVA RATING:
K-FACTOR:
PRI VOLTAGE:
SEC VOLTAGE:
FREQ (Hz):
TEMP RISE:
WINDING MATL:
ES SHIELD:
SOUND LVL (dB):

NOTES:

- 1) ALL UNITS ARE cUL CERTIFIED TO CSA C9, CSA C22.2 No. 47 AND MEET THE EFECIENCY REQUIREMENTS OF CSA C802.2.
- 2) THE TEMPERATURE RISE LISTED WAS DETERMINED WHEN THE TRANSFORMER WAS MOUNTED IN A STANDARD NEMA-2 ENCLOSURE.
- 3) TRANSFORMER IS DRY TYPE, CLASS AA FOR INDOOR USE.
- 4) FOR LIFTING OTHER THAN WITH A FORK TRUCK, USE 1" [25 MM] DIAMETER HOLES IN THE TOP CORE CLAMPS.
- 5) BASE PAINT COLOR IS ANSI #61 GRAY.
- 6) 6" [152 MM] MINIMUM CLEARANCE IS REQUIRED FROM ALL WALLS.
- 7) ⬤ INDICATES APPROXIMATE CENTER OF GRAVITY.

JOB NAME:

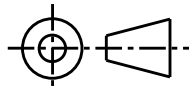
SPEEDI PROP:

electrification.us.abb.com

CAD DRAWING: 303B111CADYP75A

UNLESS OTHERWISE SPECIFIED ALL DIMENSIONS ARE INCH [MM]

THIRD ANGLE PROJECTION



SHEET 2 OF 4



Transformers

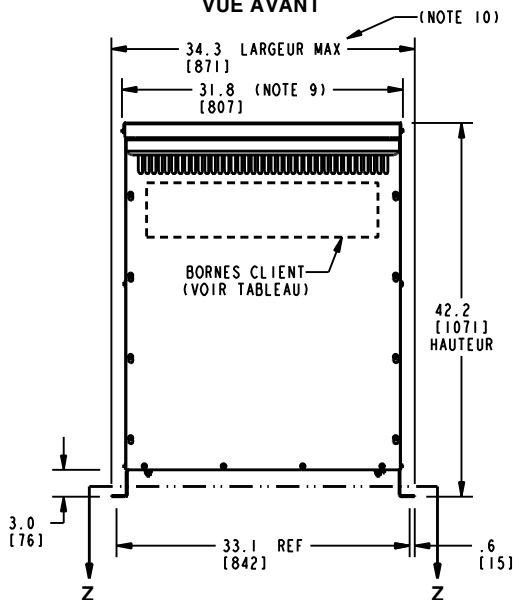
by **ABB**

**DRY TYPE TRANSFORMER OUTLINE DRAWING
TYPE QL, 3-PHASE, CSA C802.2
(CORE & COIL UNIT)**

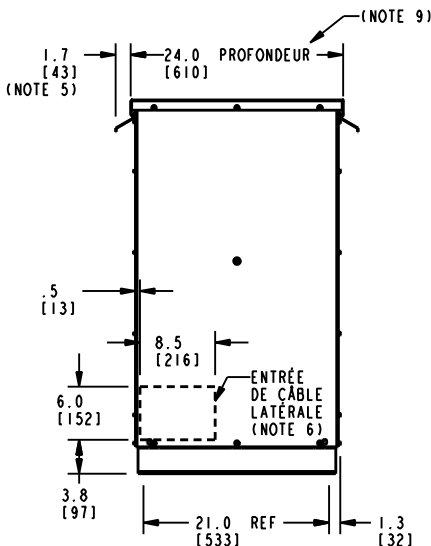
CATALOG #

REV **1**

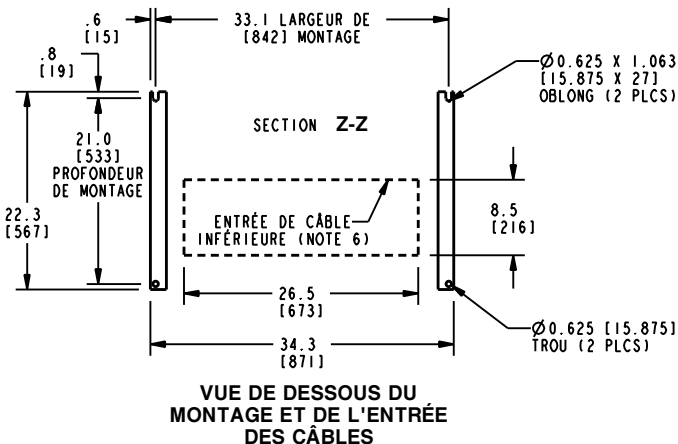
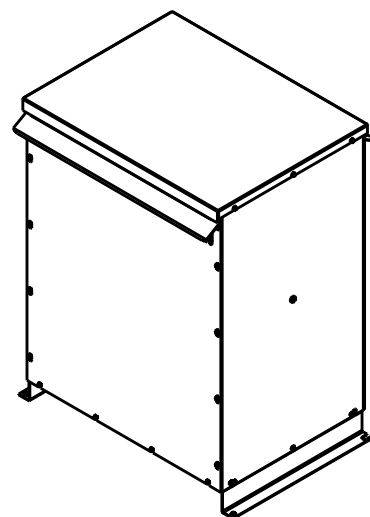
VUE AVANT



VUE DE CÔTÉ



VUE ISOMÉTRIQUE



VUE DE DESSOUS DU MONTAGE ET DE L'ENTRÉE DES CÂBLES

BORNES CLIENT			
LOCALISATION	TYPE DE RACCORDEMENT	TAILLE TROU	TROU QTÉ
BARRE OMNIBUS PRIMAIRE	BARRE OMNIBUS STANDARD (TENONS OPTIONNELS)	.41 [10.3] DIA	2 PAR BARRE OMNIBUS
BARRE OMNIBUS SECONDAIRE			

NOTES:

- 1) TOUTES LES UNITÉS SONT CERTIFIÉES AUX NORMES CSA C9, CSA C22.2 No. 47 ET RÉPONDENT AUX EXIGENCES D'EFFICACITÉ DE LA CSA 802.2.
- 2) L'ÉLEVATION DE TEMPÉRATURE INDICUÉE EST DÉTERMINÉE LORSQUE LE TRANSFORMATEUR EST MONTÉ DANS UNE ARMOIRE NEMA 2 STANDARD.
- 3) LE TRANSFORMATEUR EST CONÇU POUR UN INSTALLATION AU SOL. DES SUPPORTS DE FIXATION MURALE SONT DISPONIBLES EN OPTION.
- 4) LE TRANSFORMATEUR EST DE TYPE SEC, CLASSE AA, AVEC BOÎTIER VENTILÉ POUR USAGE INTÉRIEUR. DES KITS DE PROTECTION CONTRE LA PLUIE SONT DISPONIBLES EN OPTION POUT ADAPTER L'APPAREIL À UNE UTILISATION EXTÉRIEURE DE TYPE 3R SANS ANNULER LA GARANTIE.
- 5) APPLICABLE LORSQUE DES KITS DE PROTECTION CONTRE LA PLUIE OPTIONNELS SONT INSTALLÉS SUR LE TERRAIN.
- 6) L'ENTRÉE DES CÂBLES EST PERMISE UNIQUEMENT PAR LES PANNEAUX DU CÔTÉ GAUCHE, DU CÔTÉ DROIT ET/OU DU BAS DU BOÎTIER. L'ENTRÉE DES CÂBLES N'EST PAS AUTORISÉE SUR LES PANNEAUX AVANT, ARRIÈRE OU DU DESSUS.
- 7) POUR LE LEVAGE AUTRE QU'AVEC UN CHARIOT ÉLEVATEUR, ENLEVER LE COUVERCLE SUPÉRIEUR ET UTILISER LES TROUS DE 1" [25 MM] DE DIAMÈTRE DANS LES COLLIERS DE SERRAGE DU NOYAU SUPÉRIEUR.
- 8) LA COULEUR DU BOÎTIER EST LE GRIS ANSI #61.
- 9) UN DÉGAGEMENT MINIMUM DE 6" [152 MM] EST REQUIS ENTRE LE TRANSFORMATEUR ET TOUS LES MURS.
- 10) UTILISER CETTE DIMENSION LORS DE LA PLANIFICATION DU PLAN DE MONTAGE.

POIDS TOTAL APPROXIMATIF EN LBS [KG]
 PEINT: 732 [332]

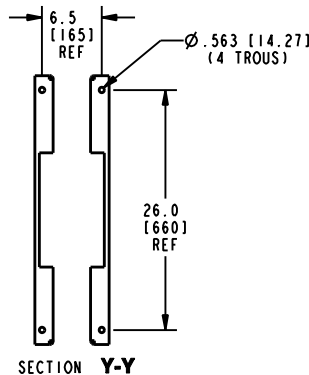
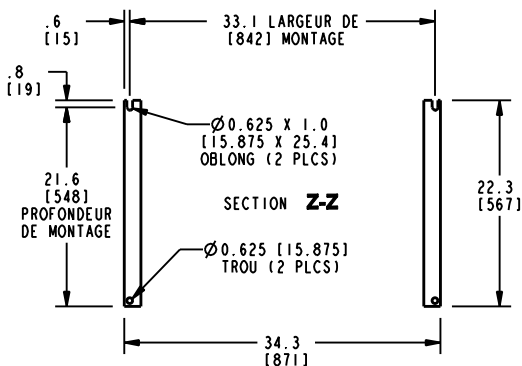
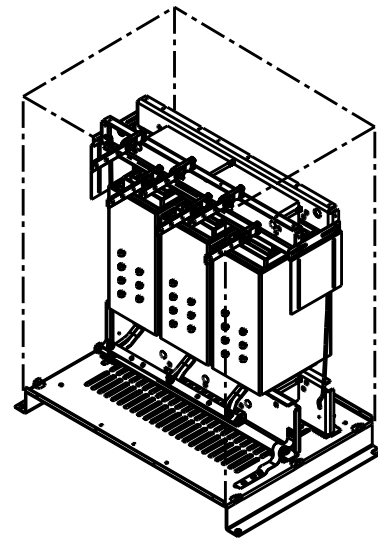
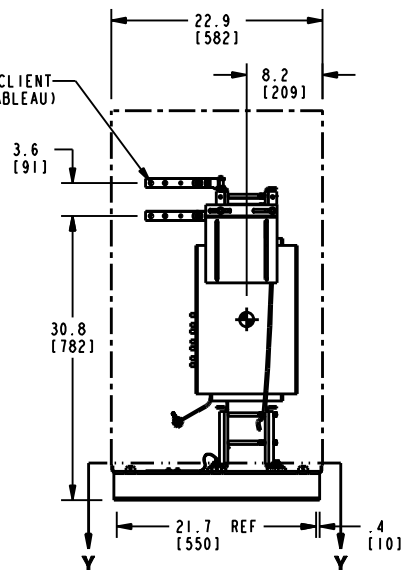
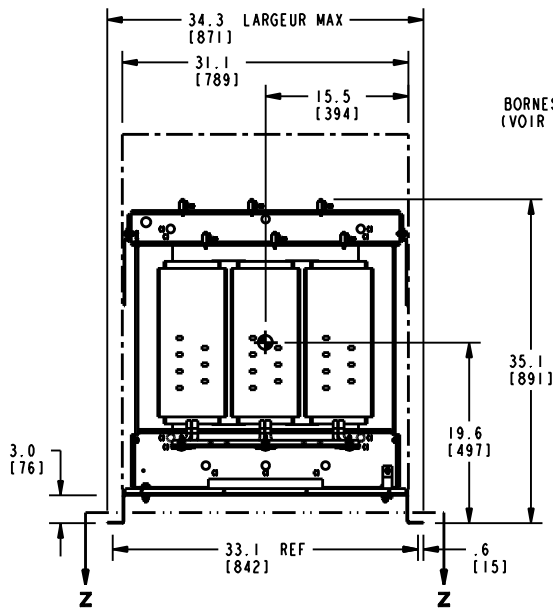
VALEUR kVA:
 FACTEUR K:
 TENSION PRIMAIRE:
 TENSION SECONDAIRE:
 FRÉQUENCE (Hz):
 ÉLEVATION TEMP:
 MATÉRIEL BOBINE:
 BOUCLIER ES:
 NIVEAU SONORE (dB):

NOM DU TRAVAIL: SPEEDI PROP:	SAUF INDICATION CONTRAIRE, TOUTES LES DIMENSIONS SONT EN POUÇES ET [MM]	Transformateur by ABB
	PROJECTION AU TROISIÈME ANGLE	
electrification.us.abb.com		SCHÉMA D'ENCOMBREMENT DE TRANSFORMATEUR À SEC, TYPE QL, TRIPHASÉ, CSA C802.2 (UNITÉ FERMÉE)
DESSIN CAD: 303B111CADYP75A	FEUILLE 3 DE 4	NO. DE CATALOGUE REV 1

VUE AVANT

VUE DE CÔTÉ

VUE ISOMÉTRIQUE



VUE DE DESSOUS DE LA CONFIGURATION DES TROUS DE MONTAGE

VUE DE DESSOUS DU SCHEMA DE MONTAGE SANS LA BASE INSTALLÉE

BORNES CLIENT			
LOCALISATION	TYPE DE RACCORDEMENT	TAILLE TROU	TROU QTÉ
BARRE OMNIBUS PRIMAIRE	BARRE OMNIBUS STANDARD (TENONS OPTIONNELS)	.41 [10.3] DIA	2 PAR BARRE OMNIBUS
BARRE OMNIBUS SECONDAIRE			

POIDS TOTAL APPROXIMATIF EN LBS [KG]
 PEINT: 562 [255]

VALEUR KVA:
 FACTEUR K:
 TENSION PRIMAIRE:
 TENSION SECONDAIRE:
 FRÉQUENCE (Hz):
 ÉLÉVATION TEMP:
 MATÉRIEL BOBINE:
 BOUCLIER ES:
 NIVEAU SONORE (dB):

NOTES:

- 1) TOUTES LES UNITÉS SONT CERTIFIÉES AUX NORMES CSA C9, CSA C22.2 No. 47 ET RÉPONDENT AUX EXIGENCES D'EFFICACITÉ DE LA CSA 802.2.
- 2) L'ÉLÉVATION DE TEMPÉRATURE INDIQUÉE EST DÉTERMINÉE LORSQUE LE TRANSFORMATEUR EST MONTÉ DANS UNE ARMOIRE NEMA 2 STANDARD.
- 3) LE TRANSFORMATEUR EST DE TYPE À SEC, CLASSE AA POUR UTILISATION À L'INTÉRIEUR.
- 4) POUR LE LEVAGE AUTRE QU'AVEC UN CHARIOT ÉLÉVATEUR, UTILISER LES TROUS DE 1" [25 MM] DE DIAMÈTRE DANS LES COLLIERS DE SERRAGE DU NOYAU SUPÉRIEUR.
- 5) LA COULEUR DE LA PEINTURE DE BASE EST LE GRIS ANSI #61.
- 6) UN DÉGAGEMENT MINIMUM DE 6" [152 MM] EST REQUIS ENTRE LE TRANSFORMATEUR ET TOUS LES MURS.
- 7) ⦿ INDIQUE LE CENTRE DE GRAVITÉ APPROXIMATIF.

NOM DU TRAVAIL: SPEEDI PROP:	SAUF INDICATION CONTRAIRE, TOUTES LES DIMENSIONS SONT EN POUÇES ET [MM]	Transformateur by ABB
	PROJECTION AU TROISIÈME ANGLE	
electrification.us.abb.com	SCHÉMA D'ENCOMBREMENT DE TRANSFORMATEUR À SEC, TYPE QL, TRIPHASÉ, CSA C802.2 (UNITÉ NOYAU & BOBINE)	NO. DE CATALOGUE
DESSIN CAD: 303B111CADYP75A		FEUILLE 4 DE 4